

Conector M12 4 Vias 90° Fêmea



Destaques • Conexão prática aos plugs M12.

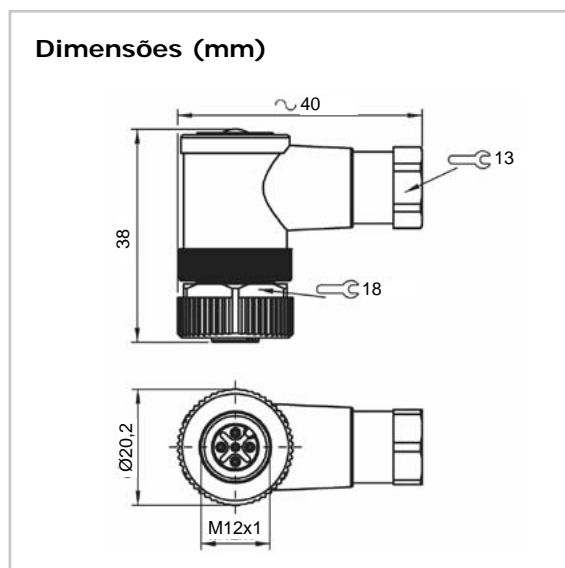
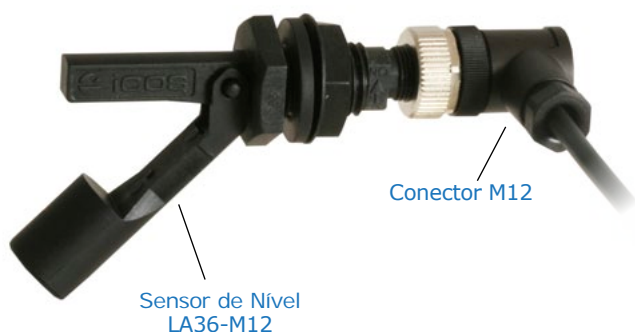
Aplicações típicas • Sensores ICOS¹ e plugs M12 de 4 vias macho.

Especificações técnicas

Material	PA
Conectores	04 vias (fêmea)
Montagem	Angular (90°)
Diâmetro do cabo*	4-6mm
Tensão de trabalho	250V
Temperatura de trabalho	-25°C a 85°C
Grau de proteção	IP67
Peso	25g

*Não acompanha cabo.

Montagem



» Para conexão elétrica plug M12 (2 a 4 pinos)

Importante! Ligação do Sensor em:

- Cabo maior do que 10 metros.
- CLP, relé de tempo, inversor de frequência.

É obrigatório uso de resistor em série.

Clique e confira como instalar.

Notas

- ¹ Conector M12 é aplicável aos:
- Sensores de Nível ICOS com Plug M12.

conector fêmea m12 4 vias | conector macho m12 4 vias | conector m12 cabo 2m | conector m12 cabo 5m | conexão m12 | plug m12

Em acessorios.icos.com.br confira preço de Conectores M12

Sensores de Fluxo e Nível para Líquidos