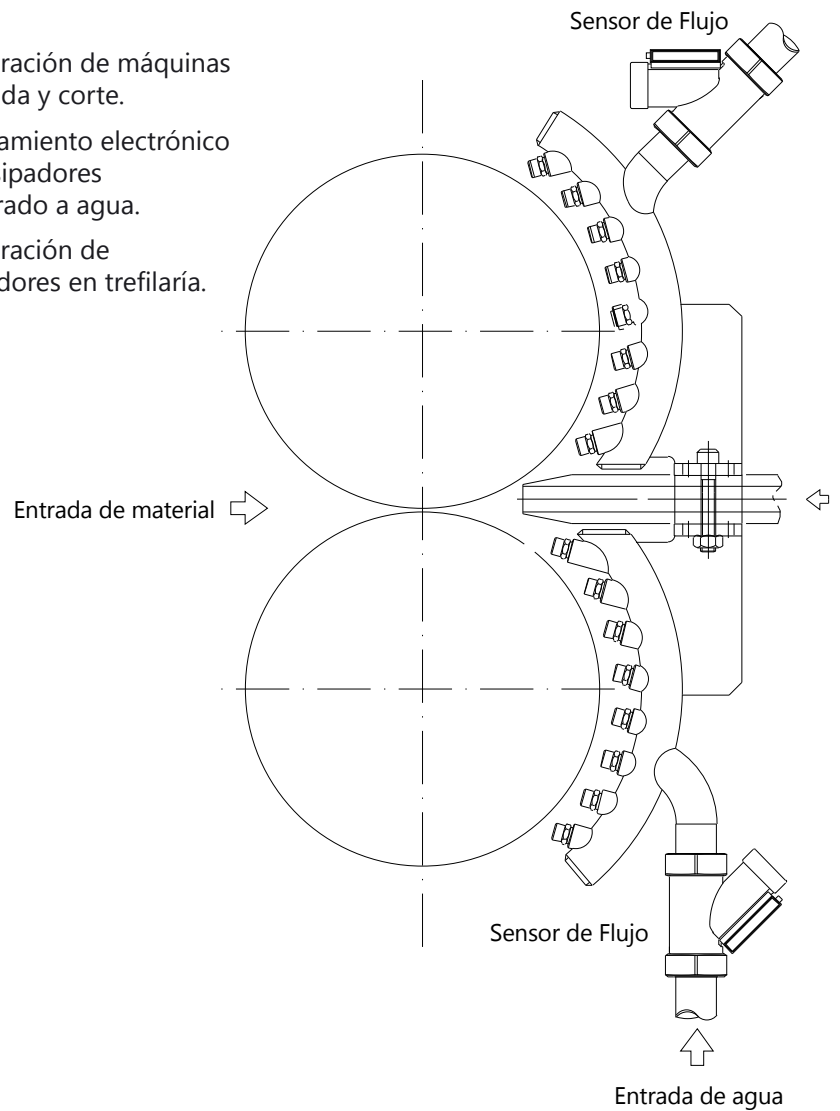


En el sistema de refrigeración, el sensor es aplicado en la tubería e indica la disminución o falta del fluido refrigerante.

Aplicaciones típicas

- Refrigeración de máquinas de suelda y corte.
- Accionamiento electrónico con disipadores refrigerado a agua.
- Refrigeración de laminadores en trefilaría.

Supervisión de refrigeración en laminador de perfil



Señalización de falta de flujo en refrigeración.

